

Bridge

2024



Bridge

2024



Nel nome è custodita la sua identità. “Bridge” crea armoniose connessioni - in termini di stile, di funzionalità, di relazioni.

Il suo design moderno, elegante quanto rigoroso, dialoga equamente con il classico e il contemporaneo.

La sua modularità genera isole di comfort in cui ospitare gli innumerevoli riti del quotidiano.

La sua libertà compositiva, in grado di evolvere nello spazio e nel tempo, crea orizzonti sempre nuovi in cui esprimersi e ritrovarsi.

Its identity is its name itself. “Bridge” creates harmonious connections in terms of style, function and relationships. Its modern and elegant as much as rigorous design connects equally with classic and contemporary style. Its modularity generates islands of comfort that accommodate the countless everyday rituals. Its compositional freedom, capable of evolving in space and time, creates ever new horizons where you can express yourself and find yourself.

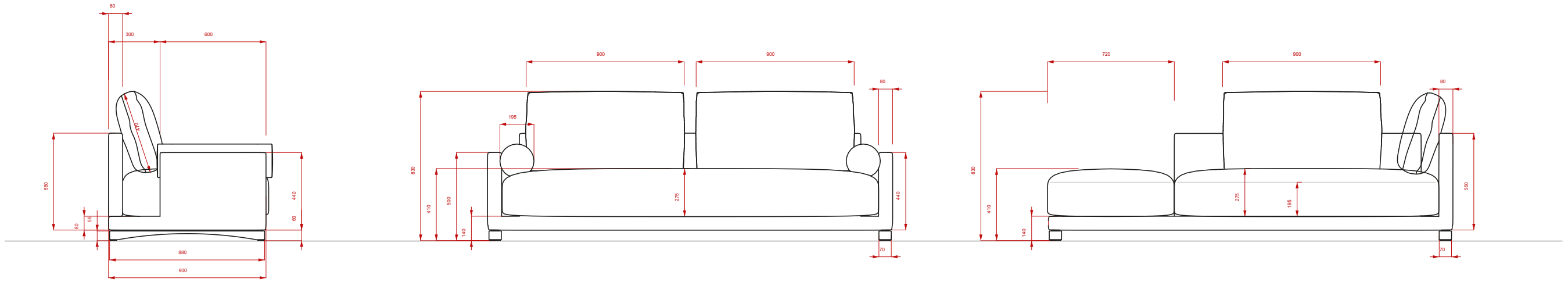




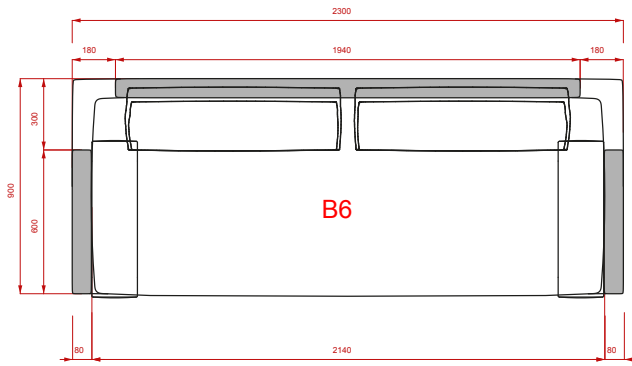


Informazioni
tecniche

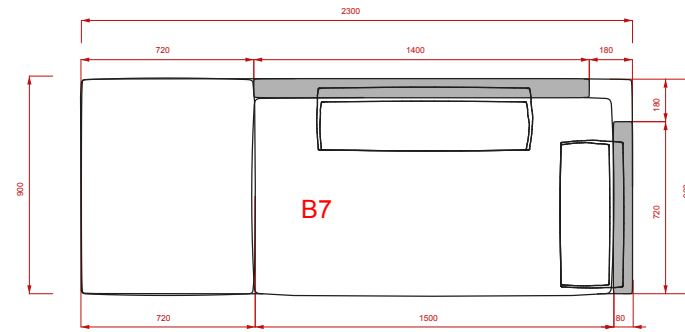
*Technical
information*



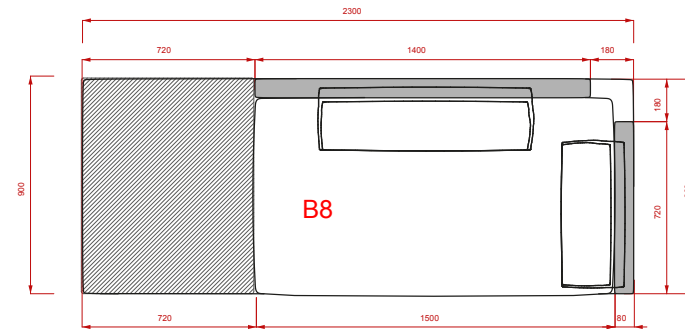
Monoblocco 230x90
Monobloc 230x90



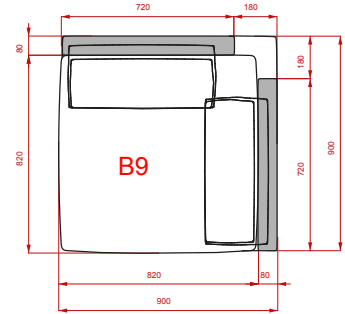
Angolare accorciato 230x90 (destra e sinistra) Corner element w/ pouf
230x90 (right and left)



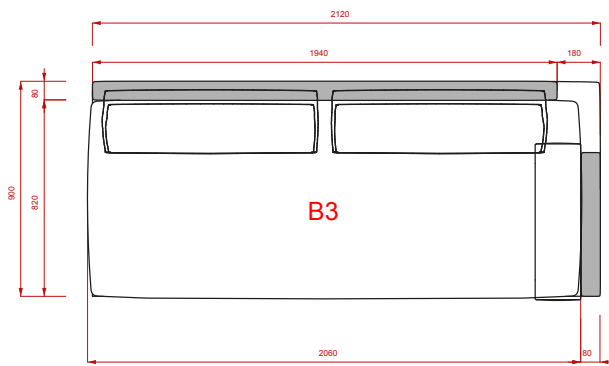
Angolare accorciato MARMO 230x90 (destra e sinistra) Corner element w/ MARBLE
shelf 230x90 (right and left)



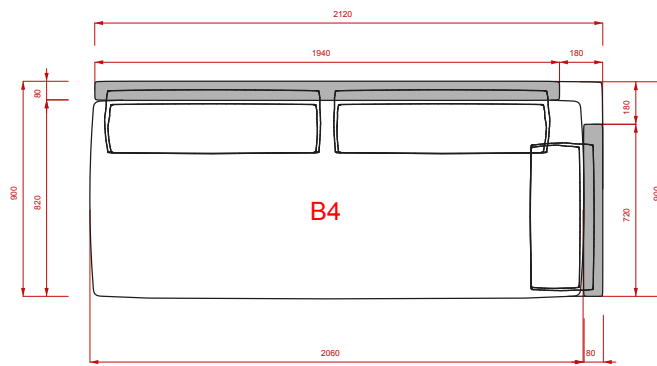
Angolare / poltrona 90x90 Corner element /
armchair 90x90



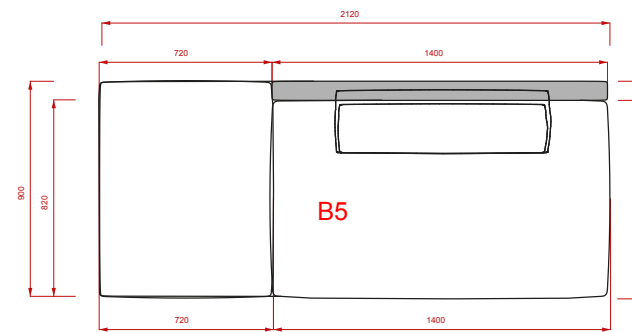
Terminale 212x90 (destra e sinistra) End element 212x90
(right and left)



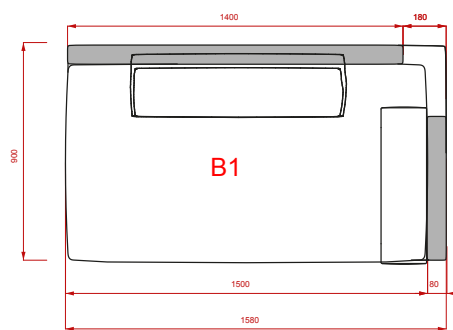
Angolare 212x90 (destra e sinistra) Corner element 212x90
(right and left)



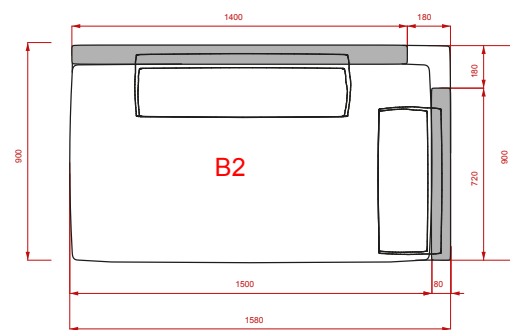
Terminale accorciato 212x90 (destra e sinistra) Open element w/ pouf
212x90 (right and left)



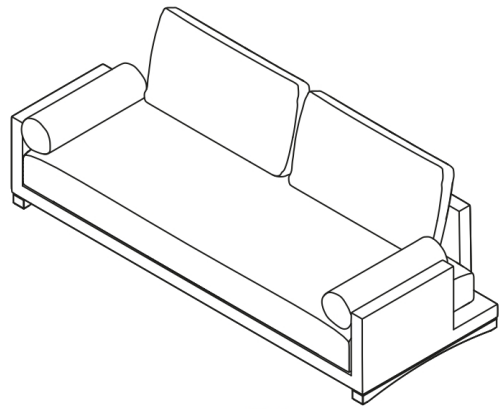
Terminale 158x90 (destra e sinistra) End element 158x90
(right and left)



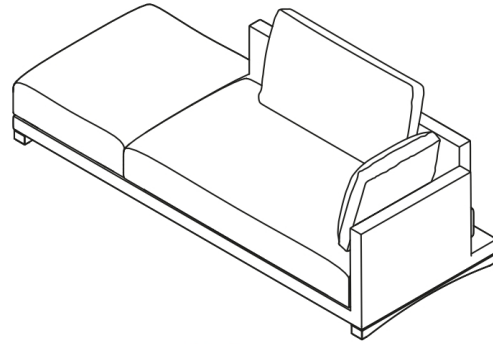
Angolare 158x90 (destra e sinistra) Corner element 158x90
(right and left)



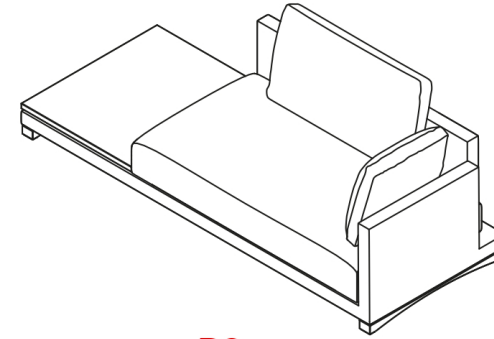
Rivestimento in tessuto / *Upholstery with fabric*



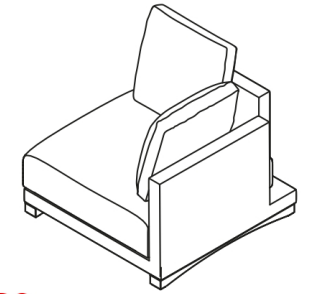
B6



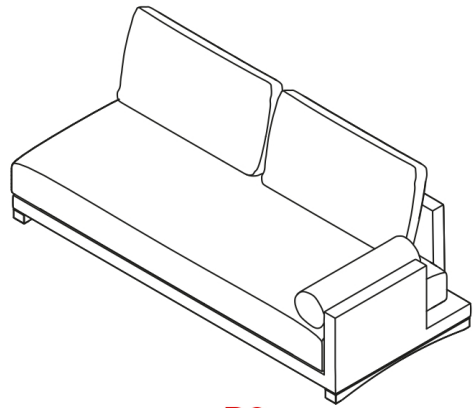
B7



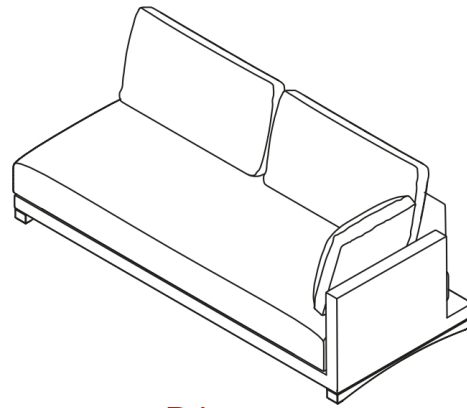
B8



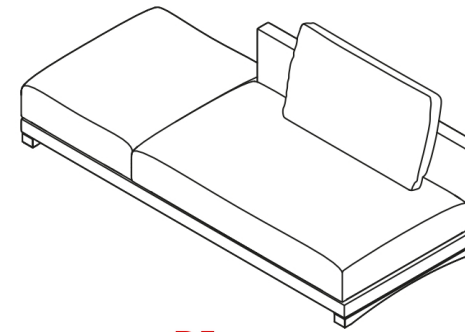
B9



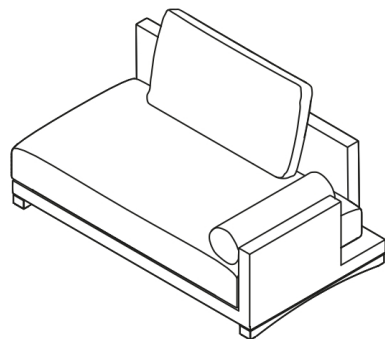
B3



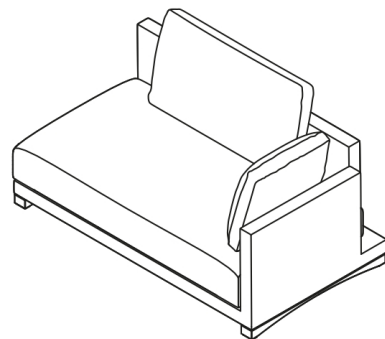
B4



B5

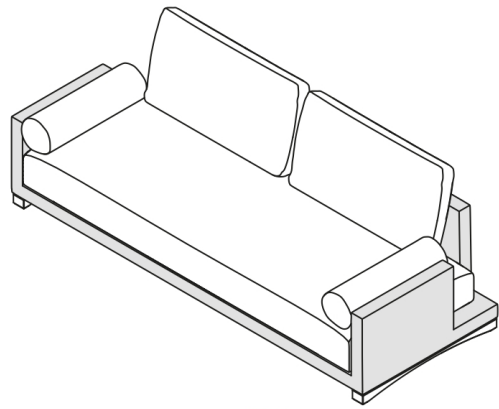


B1

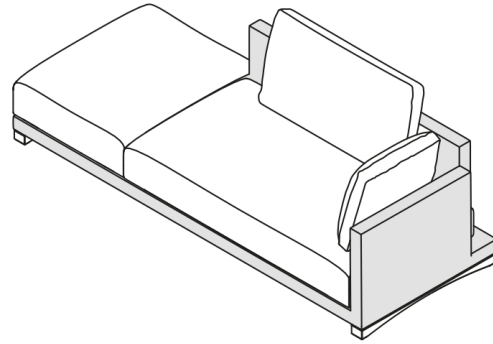


B2

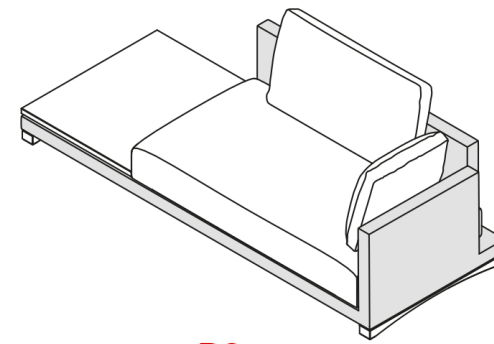
Rivestimento in tessuto e pelle / *Upholstery with fabric & leather*



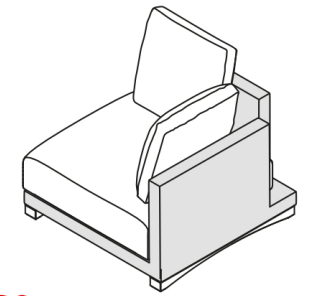
B6



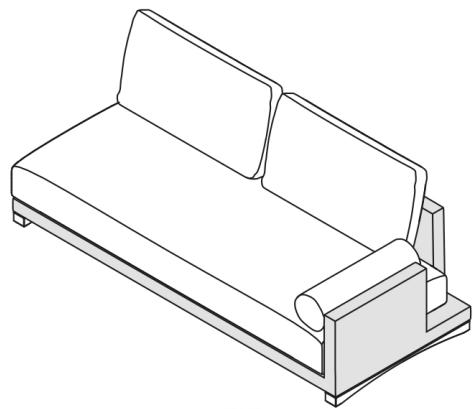
B7



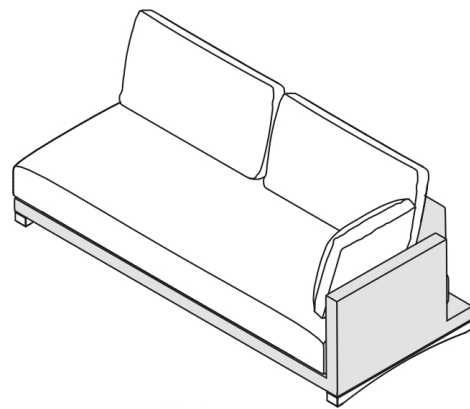
B8



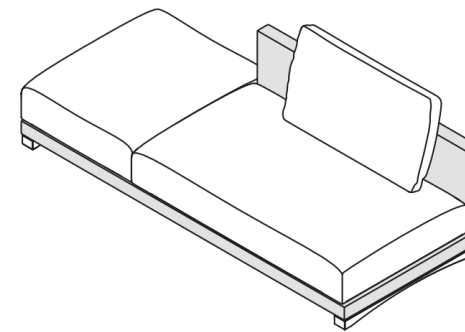
B9



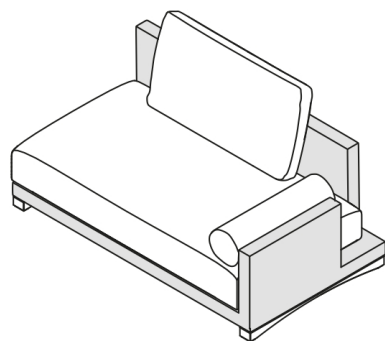
B3



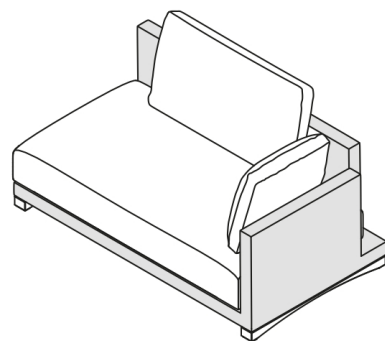
B4



B5



B1



B2

I colori dei legni, delle laccature, dei tessuti e delle pelli presenti in questo catalogo sono suscettibili dei procedimenti di stampa. Fa fede il campionario dell'azienda. Bellotti Ezio Arredamenti si riserva la facoltà di modificare in qualunque momento e senza preavviso le caratteristiche tecniche (misure, finiture, tessuti e pelli) dei suoi prodotti.

Woods, lacquers, fabrics and leathers color as showed in this catalog are not always reliable due to printing effects, simply refer to the company sample. Bellotti Ezio Arredamenti reserves the right to modify the technical specifications of the products (size, finishing, leather and fabric) featured in at any time and without prior notice.



BELLOTTI EZIO ARREDAMENTI s.r.l

Via Milano ang. Via B. Buozzi

22060 Cabiato (Co) - Italy

tel. (39) 031 766113

www.bellotti.it - bellotti@bellotti.it